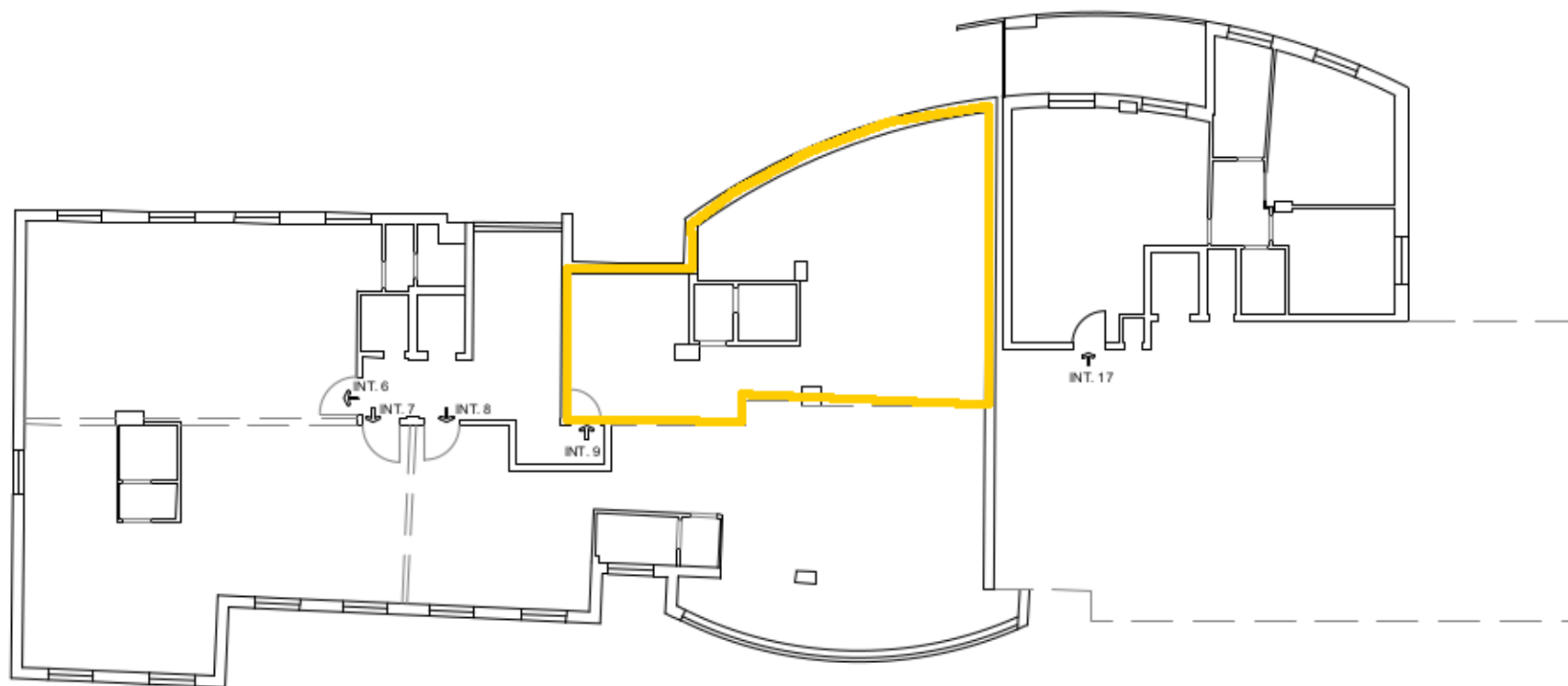


VIA GUGLIELMO MARCONI
PIANTA STATO ATTUALE - PIANO 2

scala 1:200



**Agenzia del Territorio
CATASTO FABBRICATI
Ufficio Provinciale di
Macerata**

Dichiarazione protocollo n. MC0068501 del 28/06/2006

Planimetria di u.i.u. in Comune di Civitanova Marche

Via Guglielmo Marconi

civ.

Identificativi Catastali:

Sezione: 1

Foglio: 9

Particella: 1299

Subalterno: 51

Compilata da:

Lisi Silvana

Iscritto all'albo:

Architetti

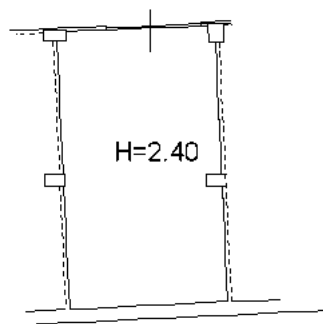
Prov. Macerata

N. 241

Scheda n. 1

Scala 1:200

P.S1



Ultima planimetria in atti

VIA GUGLIELMO MARCONI
PIANTA STATO ATTUALE - PIANO INTERRATO

